

# Kipptore | Das Original









# Soll es ein Garagentor oder ein Pfullendorfer® sein?



Durchgehende Linienführung bei Kipptor und Garage

Diese Entscheidung ist so grundsätzlich, wie die für hohe Qualität und individuelle Gestaltungsmöglichkeiten. Was seriengefertigte Massenware nie bieten kann, ist bei Pfullendorfer Tor-Systeme Standard. In unserer modernen Manufaktur wird jedes Tor auf Maß gefertigt. Deshalb können wir praktisch jeden Kundenwunsch erfüllen. Angefangen bei der Tor-technik, mit oder ohne Antrieb, über Material und Holzart, bis hin zu individuellen Gestaltungsmöglichkeiten.

## Made in Germany – Erfahrung seit 1949

Pfullendorfer Tor-Systeme ist seit fast 70 Jahren einer der erfahrensten Tor-Hersteller in Süddeutschland. Wir bieten unseren Kunden maßgefertigte und nach Wunsch gestaltete Garagen- und Industrietore. Unsere eigene Produktion ist nach den Normen DIN EN ISO 9001 und DIN EN ISO 14001 sowohl qualitäts- als auch umweltzertifiziert.



Unsere Produktion in Pfullendorf

## Alle Vorteile eines Pfullendorfer® Kipptores

- leichte Betätigung per Hand oder automatisch mit Antrieb
- wartungsarmer Betrieb für Jahrzehnte
- stabile Durchgangstür im Tor integrierbar
- individuelle Gestaltungsmöglichkeiten der Oberfläche
- optimales Preis-Leistungs-Verhältnis
- Stahlrahmen feuerverzinkt



Kipptor mit lackierter Okoume-Bootsbauplatte







# Pfullendorfer® Kipptore

## Das Original direkt vom Erfinder



Wir würden ihnen gerne sagen, wo die Grenze der Lebensdauer eines Kipptores aus unserem Hause ist. Doch es gibt zahlreiche Original Pfullendorfer Kipptore, die seit ihrem Einbau in den 50er Jahren auch heute

noch problemlos funktionieren. Inzwischen gab es im Torbau umfangreiche Neuerungen und Weiterentwicklungen die sicherstellen, dass ein Pfullendorfer Kipptor immer ein zeitgemäßes Garagentor bleibt.



Tor- und Eckverkleidung mit Fassadenplatten



Tor- und Wandverkleidung mit Aluminiumplatten









# Moderne Garagengestaltung mit einem Kipptor



**durafront® – schön, pflegeleicht, vielseitig**

Keine andere Torart lässt sich so vielseitig gestalten wie das Kipptor. Gerade aus diesem Grund schätzen Planer und Architekten, aber auch designorientierte Bauherren, das Pfullendorfer Kipptor.



**Okoume-Bootsbauplatte bauseitig lasiert**



**Flächenbündiges Kipptor mit Profil-Schalung aus Lärchenholz**



**Torverkleidung aus Aluminium-Platten**



**Flächenbündige Toranlage mit Fassadenplatten**





13





# durafront® für Neubau und Renovierung

Mit durafront® bietet Pfullendofer Tor-Systeme eine besondere Oberfläche für Kipptore. Das Material ist wasser- und verzugsfest, wartungsarm, ballwurf-sicher und kommt fertig behandelt auf die Baustelle. Das sehr widerstandsfähige Verbundmaterial ist speziell für den Außenbereich und damit für unsere gestalteten Tore entwickelt worden.



Auch Lichtausschnitte oder eine Türe im Tor sind mit durafront® möglich



durafront® ist in allen RAL-Farbtönen und ausgesuchten Metallic-Farben erhältlich





## Das flächenbündige Garagentor

Bei den flächenbündigen Garagentoren von Pfullendorfer Tor-Systeme bilden das Tor und die Fassade eine Ebene. Das Tor ist in geschlossenem Zustand als solches nicht mehr erkennbar.



Das Öffnen eines fassadenbündigen Tores überrascht und beeindruckt den Betrachter zugleich



Türe und Tore flächenbündig mit Glattkantbrettern



Flächenbündiges Tor bauseitig mit Fassadenplatten belegt



## Das Kipptor mit Putzträgerplatte

Das Kipptor wird hier in die verputzten Fassade integriert. In geschlossenem Zustand ist das Tor in der Putzfassade nicht als Garagenzufahrt erkennbar.



Das Tor wurde in den Vollwärmeschutz integriert und bauseitig mit Edelputz überzogen



## Architektonische Akzente mit Cortenstahl

Cortenstahl (Edelrost) ist eine Stahllegierung, die sich durch eine hohe Witterungsbeständigkeit auszeichnet. Hat das Bauelement die Rostschicht bekommen, rostet es danach nicht weiter. Durch den gewollten Rost erhält das Garagentor schnell eine individuelle Oberflächenstruktur mit rostroter Patina.



Kipptor bauseitig mit Cortenstahl verkleidet









# Zeitlose Designklassiker

Jedes Pfullendorfer Tor ist ein Einzelstück. Bei der Gestaltung Ihrer Torfläche können Sie auf eine große Zahl bewährter Pfullendorfer Designvorschläge zurückgreifen. Designs mit Profilschalung aus Holz, Kunststoff oder Verbundplatten, die immer aktuell sind.



Nord. Fichte Senkrecht



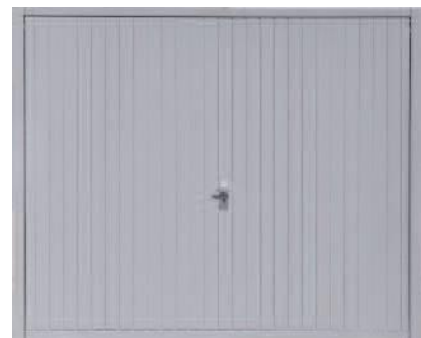
Okoume-Bootsbauplatte lackiert



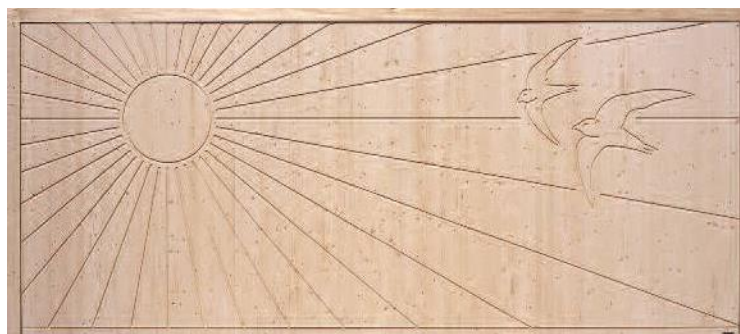
Kömapan Vollprofil Eiche Gold, Fischgrat



Kömapan Vollprofil weiß, Diagonal

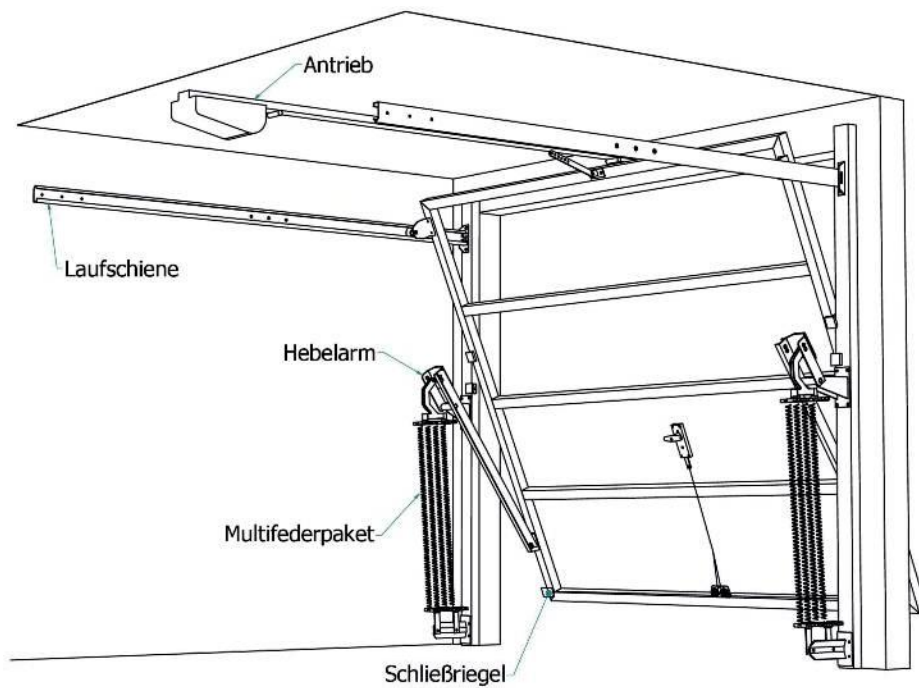


Kömapan Vollprofil grau



Fichte Verbundplatte natur





## Die Kompetenz dahinter

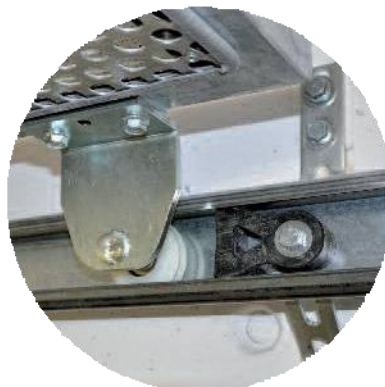
Was ein Pfullendorfer Tor auszeichnet ist die unverwüsthliche Machart mit der Technik, die dahinter steckt. Und die ist immer auf dem aktuellsten Stand.

## CE TÜV-geprüft

Unsere Kipptore wurden vom TÜV geprüft und erfüllen die Anforderungen der Europa-Norm 13241-1.



Alle Stahlteile verzinkt  
– für eine lange Lebensdauer

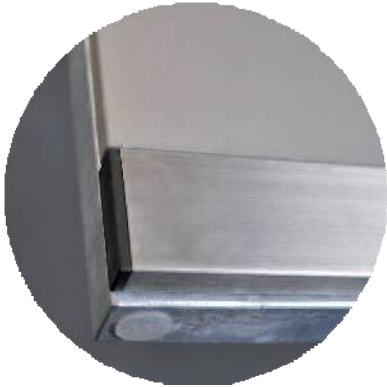


Kugelgelagerte Laufrollen sorgen jahrzehntelang  
für ruhigen und ausgeglichenen Torlauf



Multifederpakete für eine  
optimale Lastverteilung





Schön und dauerhaft – der  
Edelstahlsockel unten am Tor



Die seitliche Verriegelung mit  
den Pfullendorfer Schließriegeln



Damit nichts rostet  
– Schwellschiene aus V2A

## Nebentüre oder Türe im Tor

Zum Kipptor erhalten Sie auch die passende Nebentüre. Die Türe im Tor ist perfekt, wenn kein Platz für eine zusätzliche Türe vorhanden ist.



Kipptor mit ansichtsgleicher Garagennebentüre



Kipptor mit integrierter Durchgangstüre



# Das Pfullendorfer® Leistungsprogramm:

- Kipptore
- Sektionaltore aus Holz
- Sektionaltore aus Stahl
- Flügeltore
- Hoftore
- Tiefgaragentore
- Industrietore
- Sporthallentore
- Garagennebenentüren
- Torantriebe
- Service (Montage, Wartung, Renovierung)

## Umwelt- und Qualitätsmanagement



Wir fühlen uns unseren Kunden und einem schonenden Umgang mit der Umwelt verpflichtet. Deshalb sind wir nach den Normen DIN EN ISO 9001 und DIN EN ISO 14001 sowohl qualitäts- als auch umweltzertifiziert.

Ihr Ansprechpartner:

